

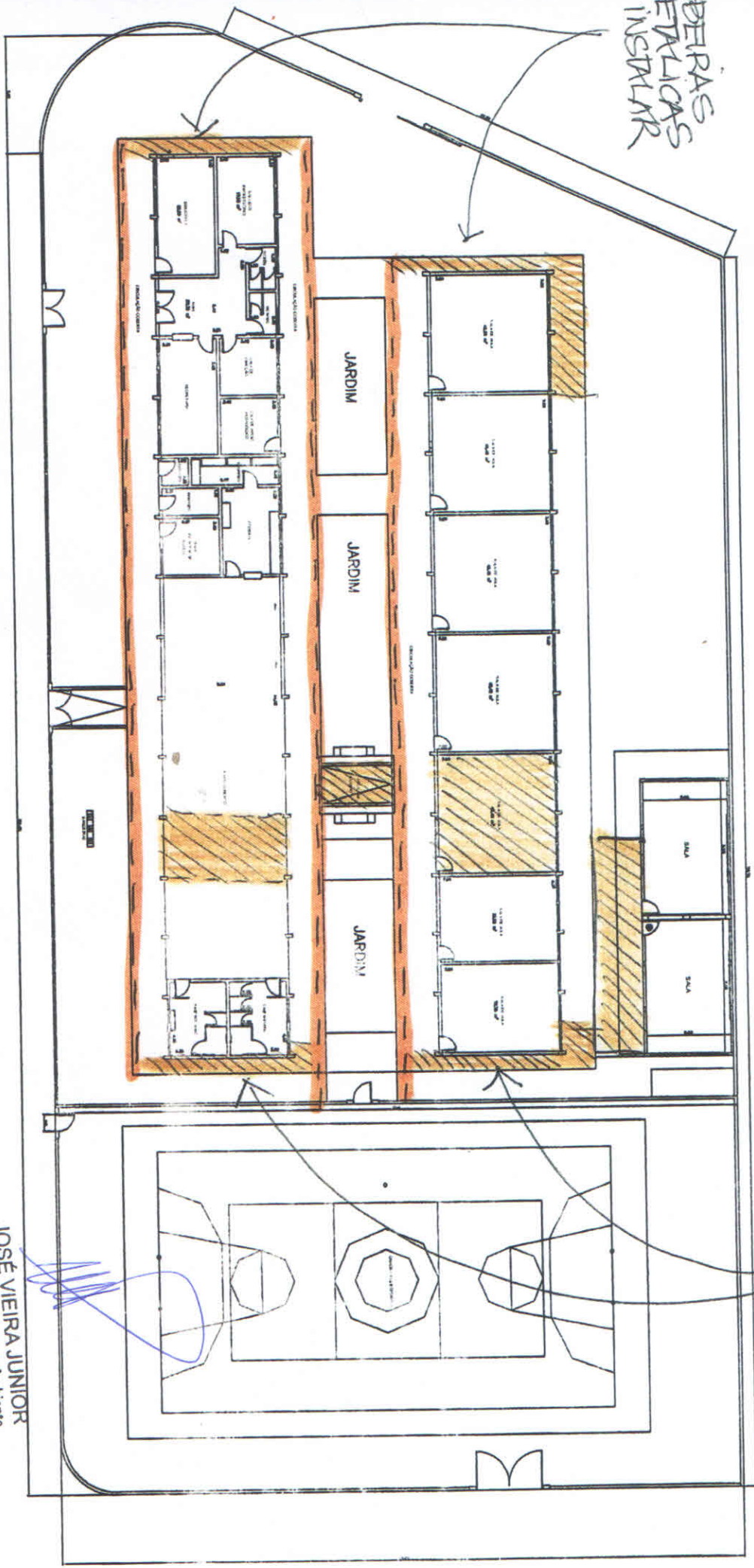
ESQUISA DE INSTALAÇÃO DE
ESCOLA NATALINA GIBB DENVER

CANALETA DE ÁGUA PLUVIAL

FORRO DE PVC A SEREM SUBSTITUIDOS.

TABEIRAS METÁLICAS A INSTALAR

TABEIRAS METÁLICAS A INSTALAR



RUA

JOSE

GODOY

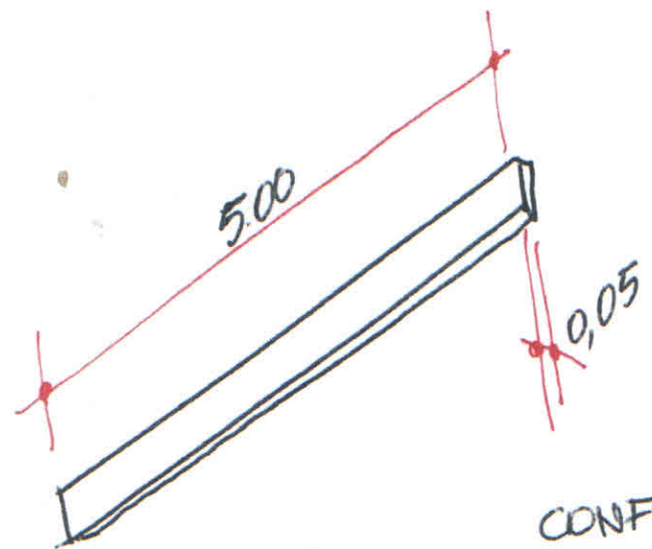
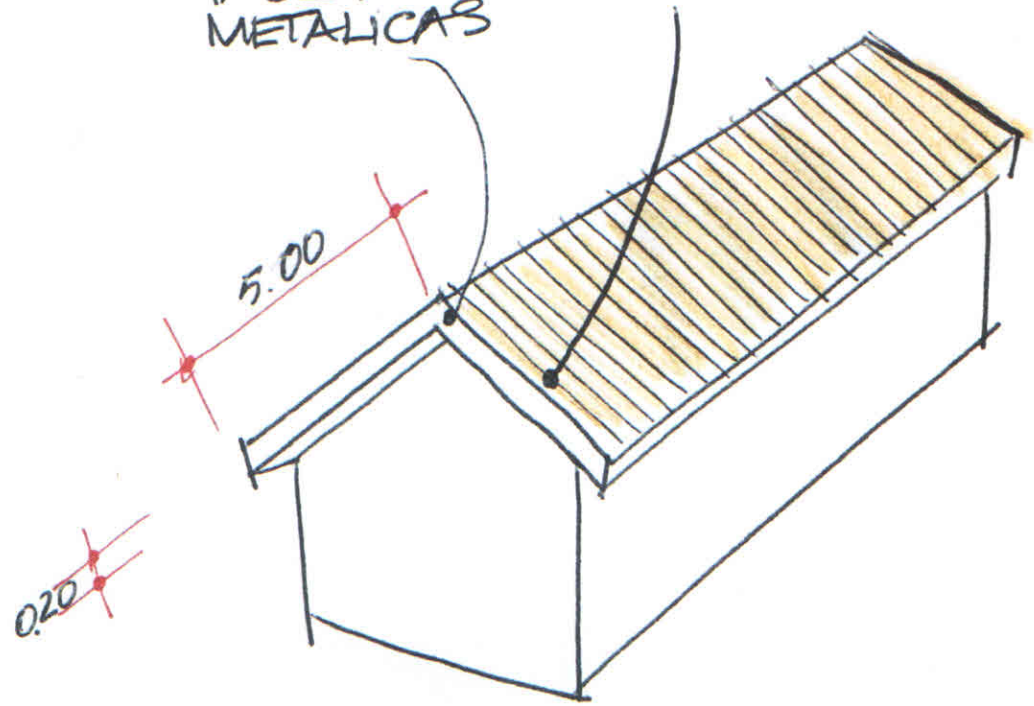
ALVES

JOSÉ VIEIRA JUNIOR
Diretor de Obras e Meio Ambiente

NATALINA GEIB BEVITO

TABEIRAS METALICAS

RUFO COM CHAPA GALVANIZADA



0,20

CONFERIR MEDIDA DO COMPRIMENTO NO LOCAL

JOSÉ VIEIRA JUNIOR
Diretor de Obras e Meio Ambiente